

Vorlagenbogen 1: Lampion

Sie benötigen:
1 Bogen Lichteffect-Folie DIN A4, bevorzugt
Sterneffekt-Folie
Sticky Tape

Bodenlasche

Eine A4 Lichteffect-Folie mit der matten Seite nach unten auf die Vorlage legen und mit Klebefilm fixieren.
Die gestrichelten Linien mit einer kleinen Prägenadel nachziehen. Die durchgezogenen Linien schneiden.

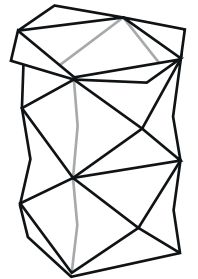
Bodenlasche

Dann alle Falzungen einmal nach außen vorfalzen, damit sie später besser in Form springen.
Jetzt den Lampion zunächst seitlich mit der matten Seite nach außen zusammenkleben.
Dann die Bodenlaschen nach innen klappen und diese ebenfalls festkleben.

Bodenlasche

Die auf der Vorlage grau gekennzeichneten Linien werden nun nach innen gedrückt.

Bodenlasche



Vorlagenbogen 2: Laterne

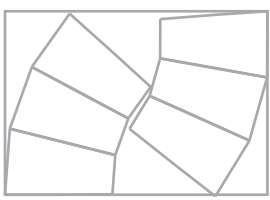
Sie benötigen:

2 Bogen Lichteffekt-Folie DIN A4

1 Bogen Deko-Karton

Sticky Tape

Tipp:
Wenn Sie die Vorlage des
Laterne-Körpers wie in der
Zeichnung anordnen, brauchen
Sie dafür nur eine Lichteffekt-Folie.



Die einzelnen Teile in entsprechender Anzahl aus dem jeweils angegebenen Material ausschneiden.
Die gestrichelten Linien mit einer kleinen Prägenadel nachziehen und mit der matten Seite nach außen vorfalzen.
Dann zunächst das Dach und den Laterne-Körper mit Boden separat anfertigen.
Auf jede Kante des Daches eines der 6 Ovale setzen und anschließend den Laterne-Körper daran befestigen.
Mit den 2-6 Streifen aus Karton können nun entweder nur die Klebekanten kaschiert (siehe Zeichnung unten rechts) oder alle Kanten des Laterne-Körpers verziert werden.

Boden

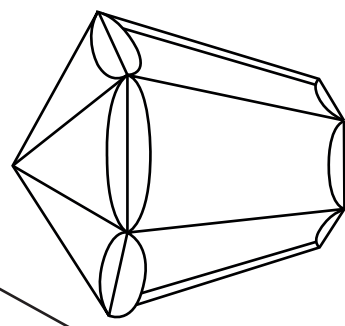
1x aus Deko-Karton

6x aus Deko-Karton

2-6x aus Deko-Karton

Laterne-Körper
2x aus Lichteffekt-Folie

Dach
1x aus Lichteffekt-Folie

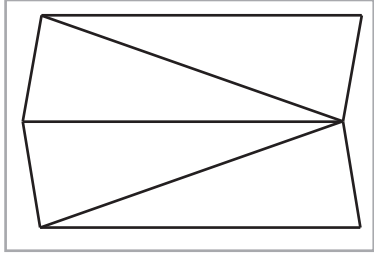


Vorlagenbogen 3: Pyramide

Sie benötigen:

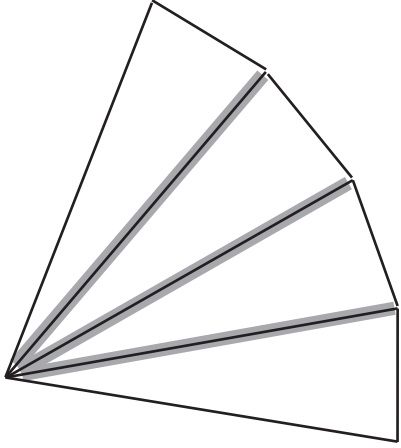
- 1 Bogen Lichteckt-Folie DIN A4
- Klebefilm möglichst schmal (ca. 1 cm)

1



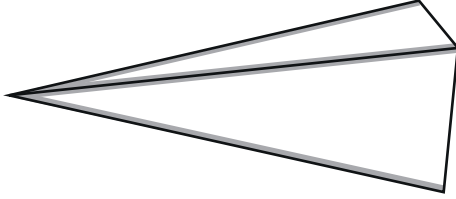
Das Dreieck-Element 4x wie in Zeichnung 1 auf einen Bogen Lichteckt-Folie zeichnen und ausschneiden.

2



Jetzt die Elemente wie in Zeichnung 2 mit der matten Seite nach oben anordnen und die Kanten mit einem schmalen Klebefilm zusammenkleben.

3



Die 4 Elemente mit der matten Seite nach außen zur Pyramide falten und die letzte Klebung setzen.

